

# MANUAL DE INSTRUCCIONES

LEA TODAS LA INSTRUCCIONES Y AVISOS EN ESTE MANUAL DE INSTRUCCIONES ANTES DE UTILIZAR ESTA PISTOLA DE AIRE COMPRIMIDO.



**UMAREX**  
www.umarex.com



## MODELS Beretta XX-TREME

Pistola de aire comprimido CO<sub>2</sub>  
Cal.177 diablo (4,5 mm)

Pat. sol.

**¡AVISO!** No se trata de un juego. Se exige la supervisión de personas adultas. El abuso o el uso descuidado pueden provocar heridas graves o la muerte. El modelo BERETTA XX-TREME puede ser peligroso hasta 400 yards (366 metros).

**USTED Y OTROS DEBERÍAN SIEMPRE LLEVAR ANTEOJOS DE TIRADOR PARA PROTEGER SUS OJOS. LEA TODAS LAS INSTRUCCIONES ANTES DEL USO. LOS COMPRADORES Y LOS UTILIZADORES TIENEN LA OBLIGACIÓN DE OBSERVAR TODAS LAS LEYES RESPECTO AL USO Y A LA PROPIEDAD DE ESTA CARABINA DE AIRE COMPRIMIDO.**

**ESTA CARABINA DE AIRE COMPRIMIDO ESTÁ DESTINADA AL USO POR PERSONAS DE 16 AÑOS Y MÁS.**

8.419.90.07.U.03-06.0,35.43

**¡AVISO!** Diabulos de plomo. Ni inhale polvo ni ponga diabulos en la boca. Lave las manos después de haber utilizado el arma. Este producto contiene plomo, un material químico que al estado de California está conocido por causar cáncer y defectos de nacimiento (o otros daños de generación).

Felicitaciones y gracias por comprar el modelo Air Venturi BERETTA XX-TREME, .calibre 177, diablo de 4,5mm, pistola de aire comprimido CO<sub>2</sub>. Por favor, lea completamente este manual de instrucciones. Piense en que esta pistola de aire comprimido no es un juego. Trátela con el mismo respeto que tendría para un arma de fuego. Siempre siga las instrucciones de seguridad encontradas en este manual de instrucciones con cuidado y guarde este manual de instrucciones en un lugar seguro par el uso futuro.

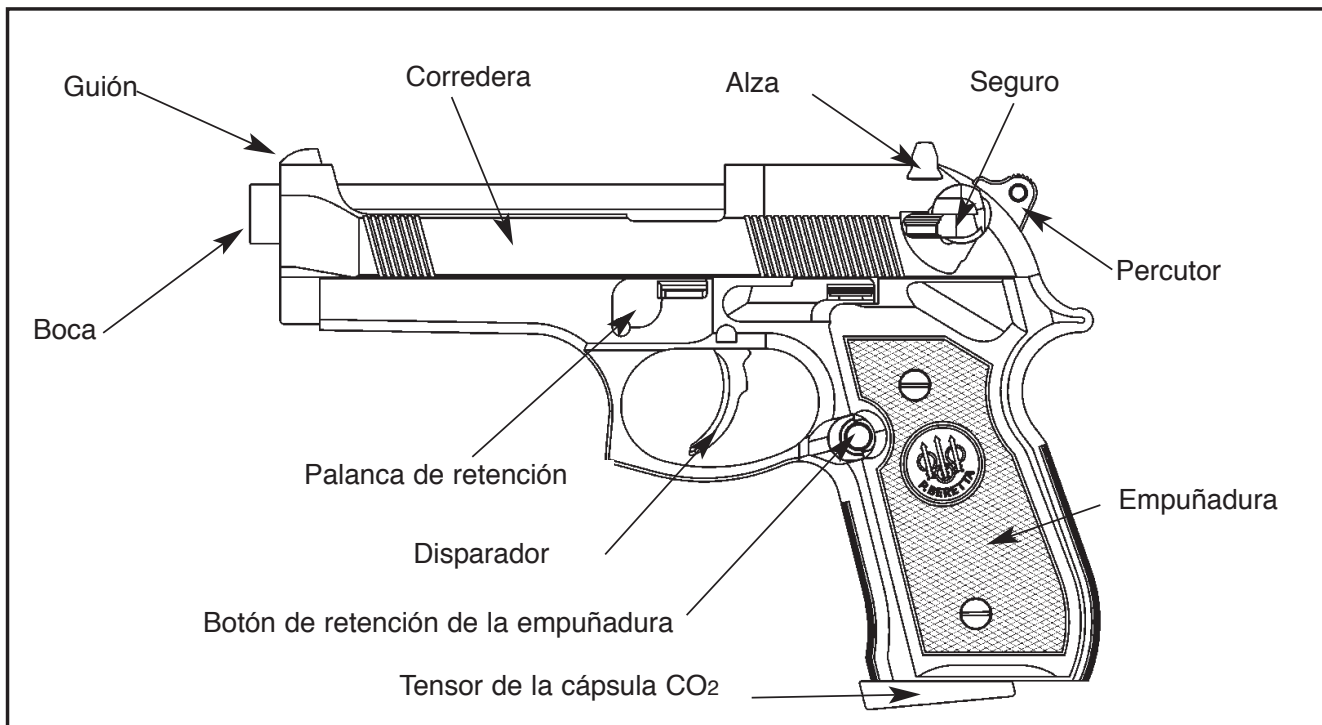
Si tiene cualquiera pregunta referente a su pistola de aire comprimido nueva, por favor, póngase en contacto con Air Venturi a través de tel. (888) 262-4867, fax (216) 896-0896 o [www.airventuri.com](http://www.airventuri.com).

## PUNTOS A SEGUIR PARA TIRAR DE MANERA SEGURA

- Punto 1. Conocer las partes individuales de vuestra pistola de aire comprimido nueva
- Punto 2. Manejo del seguro
- Punto 3. Colocación y eliminación de cápsulas de CO<sub>2</sub>
- Punto 4. Carga y descarga de diabulos
- Punto 5. Apuntar y disparar con seguridad
- Punto 6. Quitar un diablo enclavado
- Punto 7. Entretenimiento de su pistola de aire comprimido
- Punto 8. Comprobación del seguro

## Punto 1. Conocer las partes individuales de su pistola de aire comprimido nueva

Conozca los nombres de las partes individuales de su pistola de aire comprimido nuevo, esto le ayudará a comprender el manual de instrucciones. Utilice este manual de instrucciones para aprovechar más de esta pistola de aire comprimido.



## Punto 2. Manejo del seguro

**¡AVISO!** Mantenga la pistola de aire comprimido en posición "ASEGURADA" hasta que esté efectivamente dispuesto a tirar. Después de este momento ponga el seguro en "POSICIÓN DESASEGURADA".

### A. Para poner la pistola de aire comprimido en "ASEGURADA:"

- Ponga el seguro directamente debajo de la alza (ilustración 1).
- Mueva la palanca del seguro hacia la posición inferior (S) para cubrir el indicador rojo como presentado. **El seguro está únicamente en "ASEGURADO" si el indicador ROJO cerca del seguro está oculto.**

Aunque el seguro esté en "ASEGURADO", debería seguir manejar la pistola de aire comprimido con cuidado. Nunca dirija la pistola de aire comprimido hacia una persona. Nunca dirija la pistola de aire comprimido a algo a lo que usted no quiere disparar.

### B. Para poner la pistola de aire comprimido en "DESASEGURADA".

- Empuje el seguro hacia arriba exponiendo el indicador ROJO como presentado en la ilustración 2.
- La pistola de aire comprimido está dispuesta a tirar si está en "Desasegurada". **Si puede ver el indicador ROJO cerca del seguro, la pistola de aire comprimido está en "Desasegurada" y puede ser tirada.**



### Punto 3. Colocación y eliminación de cápsulas de CO<sub>2</sub>

**¡AVISO!** Cápsulas CO<sub>2</sub> pueden explotar con temperaturas por encima de 120° F (48.9 ° C). No las destruya o encienda. No las exponga al calor y no almacene cápsulas CO<sub>2</sub> con temperaturas por encima de 120° F (48.9° C).

**¡AVISO!** Tenga las manos y la cara en una distancia segura del gas CO<sub>2</sub> que se escapa. Puede causar congelaciones si se pone en contacto con la piel.

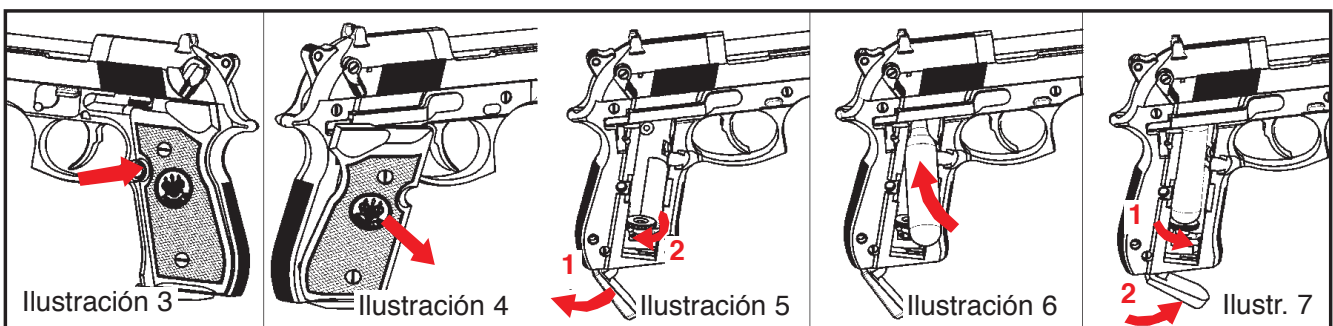
#### A. Colocación de la cápsula de CO<sub>2</sub>

- Convéncese de que la pistola de aire comprimido esté en "Asegurada" (véase **Punto 2A**).
- Empuje el botón de retención de la cacha de empuñadura hacia el lado derecho para retirar la empuñadura. (véase Ilustración 3) Gire el tensor de la cápsula hacia abajo y desatornille el dispositivo de fijación de la cápsula dándole vuelta en el sentido de las agujas del reloj (Ilustración 4)
- Coloque una cápsula CO<sub>2</sub> nueva dentro de la pistola de aire comprimido, la pequeña clavija de la cápsula indicando arriba hacia la unidad picadora.
- Apriete el dispositivo de fijación de la cápsula dándole vuelta en el sentido contrario de las agujas del reloj hasta que propulse la cápsula CO<sub>2</sub> ligeramente hacia arriba en su posición. No apriete demasiado, puesto que esto podría estropear la obturación de la cápsula.
- Cierre el tensor de la cápsula girándolo hacia arriba. Esto picará la cápsula CO<sub>2</sub>. (Ilustración 7)
- Presione la cacha con cuidado otra vez en su sitio.

- Dirija la pistola de aire comprimido en una DIRECCIÓN SEGURA, ponga en "Desasegurada" (véase **Punto 2B**) y tire el disparador. **Si su pistola de aire comprimido no hace un ruido estallante después de haber tirado el disparador, el CO<sub>2</sub> no está descargado.** En este caso tendrá que retirar la empuñadura, girar el tensor de la cápsula hacia abajo y atornillar un poco más el dispositivo de fijación de la cápsula, dándole vuelta en el sentido contrario de las agujas del reloj. Cierre después el tensor de la cápsula dirigiendo el arma en una dirección segura. Ponga el seguro otra vez en la posición "Asegurada" (véase **Punto 2A**).

#### B. Eliminación de la cápsula CO<sub>2</sub>

- Ponga la pistola de aire comprimido en "Asegurado" (véase **Punto 2A**)
- Convéncese de que la pistola de aire comprimido esté descargada (véase **Punto 4B**).
- Dirija la pistola de aire comprimido en una DIRECCIÓN SEGURA.
- Gire el tensor de la cápsula CO<sub>2</sub> hacia abajo con cuidado de manera que cualquier gas CO<sub>2</sub> residual pueda escaparse. (véase Ilustración 5)
- **Importante:** Antes de todo tenga sus manos y su cara en distancia del gas CO<sub>2</sub> que se escapa.
- Empuje el botón de retención hacia el lado izquierdo para retirar la empuñadura derecha. (véase ilustr. 3)
- Destornille el dispositivo de fijación de la cápsula dándole vuelta en el sentido de las agujas del reloj hasta que se pare.
- Posiblemente la cápsula de CO<sub>2</sub> esté fría. Evite un contacto prolongado con la cápsula de CO<sub>2</sub> cuando está muy fría.
- Cierre el tensor de la cápsula girándolo hacia arriba (Ilustración 7). Presione la cacha de empuñadura derecha con cuidado otra vez en su posición.



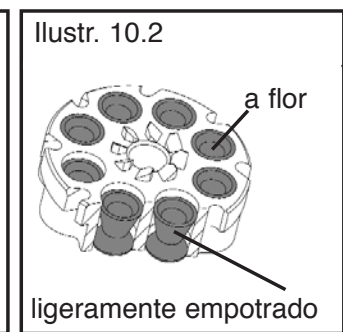
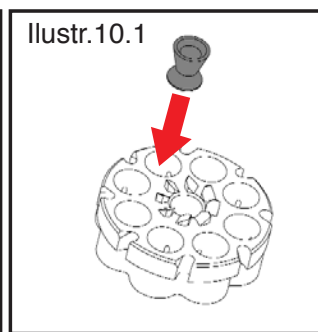
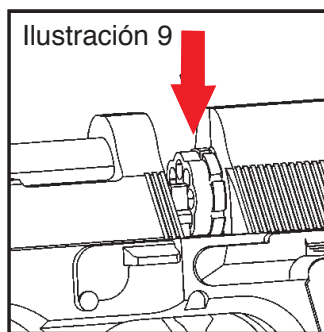
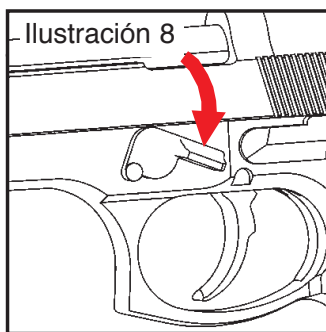
## Punto 4. Carga y descarga de los diabolos

**¡AVISO!** Utilice únicamente los diabolos con un calibre de 177 (4,5 mm) en su modelo BERETTA XX-TREME. La utilización de cualquier otra munición puede causar una herida para usted o un defecto para la pistola de aire comprimido. Nunca reutilice unos diabolos.

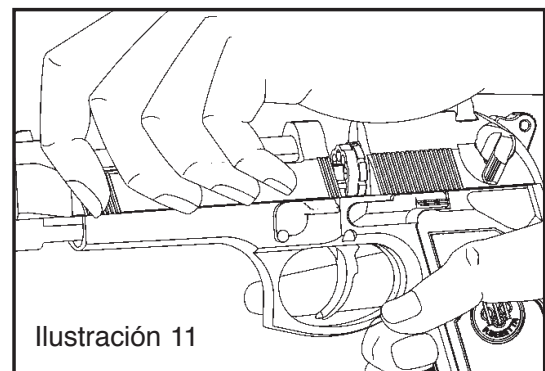
**¡AVISO!** Nunca coloque la mano o los dedos encima de la boca. Cuando abre o cierre la corredera convéncese de que su pistola de aire comprimido esté dirigida en una DIRECCIÓN SEGURA Y no ponga el dedo en el disparador. Si no sigue estos avisos arriesga una herida grave.

### A. Carga de los diabolos

- Convéncese de que la pistola de aire comprimido esté en "Asegurada." (véase **Punto 2A**)
- Dirija la pistola de aire comprimido en una DIRECCIÓN SEGURA. Tenga la pistola de aire comprimido como indicado en la ilustración 6 para conservar el cilindro en su posición y evitar que caiga fuera de la pistola.
- Abra la corredera empujando la palanca de retención abajo hacia la posición indicada en la ilustración 8.



- Retire el cilindro y cargue los diabolos la cabeza primera (véase Ilustración 10) en el cilindro convenciéndose de que cada diablo esté completamente colocado.  
**IMPORTANTE:** Para evitar que encasquillamientos destruyan los diabolos convéncese de que la base de cada diablo ponga a ras o esté ligeramente debajo del borde del asiento.
- Ponga el cilindro otra vez en la corredera (con los dientes de bloqueo en dirección de la alza. (véase Ilustración 9)
- Asa la corredera al nivel de la punta (véase ilustración 11) y empújela hacia atrás hasta que encaje en su posición.
- **IMPORTANTE: Nunca coloque una parte de su mano encima de la boca; asa únicamente la punta y los lados de la corredera.**



### B. Descarga de los diabolos

- Ponga la pistola de aire comprimido en "Asegurada" (véase **Punto 2A**). Dirija la pistola de aire comprimido en una DIRECCIÓN SEGURA.
- Si fuera necesario, desarme la pistola de aire comprimido poniendo su pulgar en el percutor y tirando el disparador cuando conduce el percutor lentamente otra vez en la posición superior, después suelte el disparador.
- Abra la corredera empujando la palanca de retención abajo hacia la posición mostrada en la ilustración 8.
- Retire el cilindro. Usando un palo limpiador empuje suavemente cada diablo fuera del asiento.  
**IMPORTANTE:** Nunca utilice herramienta de metal aguda para quitar los diabolos.
- Reemplace el cilindro vacío con los dientes de bloqueo en dirección de la alza (véase Ilustración 9).

- Asa la corredera al nivel de la punta y muévela en dirección de la alza hacia la posición cerrada.
- **IMPORTANTE: Nunca ponga una parte de su mano encima de la boca; asa únicamente la punta y los lados de la corredera.**
- Verifique para convencerse de que el cañón esté completamente descargado. Dirija la boca en una DIRECCIÓN SEGURA, ponga en "Off Safe," (Véase **Punto 2B**) arme el percutor y apriete el disparador para tirar.
- Es también posible descargar su pistola de aire comprimido siguiendo las indicaciones enumeradas bajo Punto 6 - Quitar un diablo enclavado.

## Punto 5. Apuntar y disparar con seguridad

### A. Apuntar y disparar la pistola de aire comprimido

- Usted y otras personas junto a usted deberían siempre llevar anteojos de tirador para proteger sus ojos.
- Apunte siempre su pistola de aire comprimido en una DIRECCIÓN SEGURA. Si está seguro de su objetivo y de su fondo y si el territorio alrededor del objetivo está evidente, ponga la pistola de aire comprimido en "Desasegurada" (Véase **Punto 2B**).
- Esta pistola de aire comprimido funcionará sea con el sistema "Double Action" sea con el sistema "Single Action". Para tirar con "Double Action", presione de manera constante en el disparador hasta que tire la pistola. El sistema "Single Action" significa que el percutor tiene que ser armado a mano antes de tirar. Para utilizar el sistema "Single Action" tire el percutor hacia atrás y apriete en el disparador y presione en el disparador. Para tirar con fuego rápido recomendamos el sistema "Double Action", para tirar de manera más precisa, recomendamos el sistema "Single Action". Para desarmar el percutor, ponga la pistola de aire comprimido en "Asegurada", dirija la pistola de aire comprimido en una DIRECCIÓN SEGURA. ponga su pulgar en el percutor y tire en el disparador cuando conduce el percutor suavemente de vuelta en la posición superior, después suelte el disparador.
- No dispare sobre superficies duros o superficies de agua. El diablo puede rebotar o resaltar y llegar a alguien o algo quién o que usted no ha intentado alcanzar.

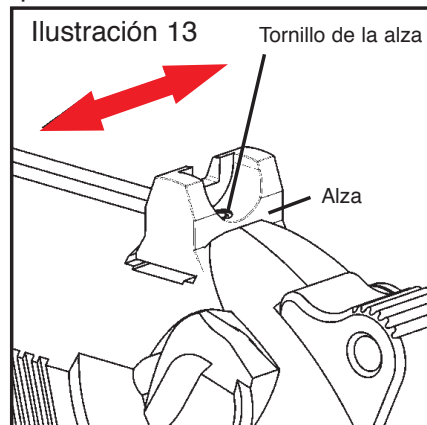
- Siempre elija su objetivo con cuidado. Lo mejor es disparar en blancos de papel ligados a un fondo seguro. Una pantalla pesada debería ser colgado detrás del fondo para evitar rebotados en caso de que desacierte el fondo.
- Su fondo tendría que ser controlado respecto al desgaste antes y después de cada uso. Reemplace su fondo si la superficie está usado o deteriorado o si ocurre un rebotado.
- Su pistola de aire comprimido está determinada para disparar en un blanco y es adecuada para el uso en el interior así que para el uso afuera. Cuide de colocar su blanco con cuidado. PIENSE en qué alcanzará si desacierta su objetivo.
- La pistola de aire está apuntada de manera correcta si se puede ver el guión exactamente en la entalladura de la alza. El borde superior del guión debería estar al mismo nivel que el borde superior de la alza. Tiene que aparecer como si el blanco estuviera situada en el borde superior del guión (Ilustr. 12).

### B. Ajuste de la alza

Utilice una llave hexagonal para dar vuelta al tornillo de la alza en sentido contrario de las agujas del reloj para desatornillar la mira. (véase ilustración 13)

Si la pistola tira demasiado hacia la derecha, empuje el guión hacia la izquierda.

Si la pistola tira demasiado hacia la izquierda, empuje el guión hacia la derecha.



## Punto 6. Quitar un diablo enclavado

**IMPORTANTE:** El hecho de que la pistola de aire comprimido no dispara un proyectil nunca es una razón para suponer que la carabina de aire comprimido no está cargada. Convéznase de que ya no hay un diablo enclavado entre el cilindro y el cañón.

- Siga las instrucciones bajo Punto 4B -Descarga de los diabolos
- Si el obstáculo está en el cañón, quite el cilindro (véase **Point 4B**), introduzca un palo limpiador de una dimensión adecuada en la boca del cañón y empuje el diablo enclavado con cuidado en el arma abierta. **El cañón podría ser perjudicado si no se utiliza un palo de dimensión adecuada.**
- Cuando ha empujado el diablo otra vez en el arma abierta, agite la pistola de aire comprimido hasta que el diablo enclavado caiga fuera. No trate de reutilizar este diablo.
- Si no es capaz de desenclavar su pistola de aire comprimido siguiendo este procedimiento de descarga, deje de tratarlo más. Air Venturi o una estación de servicio autorizada desenclavará su pistola de aire comprimido (gratuitamente durante el período de garantía).

## Punto 7. Entretenimiento de su pistola de aire comprimido

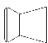
**IMPORTANTE:** Antes de tratar de lubricar su pistola de aire comprimido, convéznase siempre de que la cápsula de CO<sub>2</sub> y el cilindro estén retirados y de que usted haya verificado el cañón para estar seguro de que ya no hay unos diabolos quedados dentro (véase puntos **3A & 4B**).

- Su pistola de aire comprimido conservará un funcionamiento correcto para un largo período largo si lubrifique la charnela del tensor de la cápsula CO<sub>2</sub>, los rieles de la corredera y la palanca de retención del cilindro con 2-3 gotas de aceite de lubricación después de haber disparado alrededor de 250 tiros. **NO UTILICE** un aceite o un disolvente basado en un destilado de petróleo y **NO ENGRASE** demasiado porque esto puede causar daños a nivel de su pistola de aire comprimido.
- Su pistola de aire comprimido funcionará lo mejor posiblesi pone solo una gota de aceite de lubricación â directamente en la punta de la cápsula de CO<sub>2</sub> antes de introducirla. **NO UTILICE** un aceite o un disolvente basado en un destilado de petróleo y **NO ENGRASE** demasiado porque esto puede causar daños a nivel de su pistola de aire comprimido.
- Cualquier ensayo de mejorar la capacidad o cualquiera modificación pueden hacer el uso de esta arma peligroso. Esto anulará la garantía.
- Cuando ya no utilice su pistola de aire comprimido tiene que controlar si funciona de manera adecuada antes de reutilizarla. Si alguna cosa parece cambiada así que una palanca del disparador más corta o más débil, esto puede significar que existen partes usadas o rotas. **Llame a Customer Service cerca de Air Venturi para que le ayude antes de reutilizar su pistola de aire comprimido.**

## Punto 8. Revisión de la seguridad

- **Nunca apunte la pistola de aire comprimido sobre una persona. Nunca apunte la pistola de aire comprimido sobre algo sobre lo que no intenta disparar.**
- **Siempre trate la pistola de aire comprimido como si estuviera cargada y con el mismo respeto como para una carabina de aire.**
- **Siempre tenga la boca de la pistola de aire comprimido dirigida en una DIRECCIÓN SEGURA. NUNCA ponga parte de su mano encima de la boca.**
- **Siempre mantenga la pistola de aire comprimido "Asegurada" hasta que esté dispuesto a disparar en una DIRECCIÓN SEGURA .**
- **Siempre verifique si la pistola de aire comprimido está en "Asegurada" y descargada cuando la recibe de otra persona o cuando viene del almacenamiento.**
- **Siempre tenga el dedo en distancia del disparador y fuera de la palanca del disparador hasta que esté dispuesto a disparar.**
- **Usted y otras personas junto a usted deberían siempre llevar anteojos de tirador para proteger sus ojos.**
- **Tenga sus manos y su cara en distancia del gas CO<sub>2</sub> que se escapa. Puede causar congelaciones si entra en contacto con la piel.**
- **Utilice únicamente diabolos del calibre 177 (4,5 mm). Nunca reutilice unos diabolos.**
- **No dispare sobre superficies duras o sobre superficies de agua. El diablo puede rebotar o resaltar y alcanzar a alguien o algo a quién o que no ha intentado alcanzar.**
- **Sustituya el fondo si se hace usado. Coloque el fondo en un lugar que estará seguro en el caso de que falle el fondo.**
- **No trate de desmontar o mejorar la capacidad de su pistola de aire comprimido. Utilice una estación de servicio autorizada o devuelvala a la fábrica para que se la reparen.**
- **No ponga a un lado la pistola de aire comprimido en estado cargado o cargado con CO<sub>2</sub>. Convéznase de que **TODOS** los diabolos estén descargados de la pistola de aire comprimido. (Véase Punto **3A y 4B**)**

## DATOS TÉCNICOS

MECANISMO:		Pistola CO <sub>2</sub>	
Calibro/Munición		Calibro 177 (4,5 mm), Diabolos de carabina de aire comprimido en plomo	
Peso:	<b>Modelo XX-TREME</b>	52 oz. (1500 kg)	
Longitud:	<b>Modelo XX-TREME</b>	12 in. (300 mm)	
Longitud del cañón:	<b>Modelo XX-TREME</b>	5 in. (127 mm)	
Cañón:		Acero rayado	
Mira:			
Alza:	<b>Modelo XX-TREME</b>	Adaptable para ajuste lateral	
Guión:		Fijado	
Accionamiento:		Capsules de CO <sub>2</sub> de 12 gramos	
Seguro:		Seguro del gatillo	
Velocidad:	<b>Modelo XX-TREME</b>	Hasta 425 fps (130 m/s)	

## CAPACIDAD

Muchos factores influyen en la velocidad por ejemplo la marca del proyectil, el tipo del proyectil, la cantidad de CO<sub>2</sub> en las cápsulas, el engrase, la naturaleza del cañón y la temperatura.

## SERVICIO DE REPARACIÓN

Si su pistola de aire comprimido necesita reparación, le recomendamos de llevarla o enviarla a una estación de servicio autorizada o Air Venturi. **Para encontrar una estación de servicio autorizada cerca de usted visite nuestro sitio Web cerca de [www.airventuri.com](http://www.airventuri.com) o llame Customer Service con tel. (888) 262-4867 o fax (216) 896-0896.**

**Clientes internacionales deberían ponerse en contacto con sus suministradores. ¡NO TRATE DE DESMONTARLA!** Su pistola de aire comprimido exige herramienta y accesorios especiales para repararla. Si la desmonta probablemente no será capaz de montarla otra vez de manera correcta. Air Venturi no asume responsabilidad de garantía bajo tales circunstancias.

## GARRANTÍA LIMITADA DE UN AÑO

Desde la fecha de compra el cliente dispone de un año de garantía respecto a defectos de material y elaboración. Esta garantía es transferible. Para registrar el número de serie encontrándose en el cañón de su fusil, sírvanse devolver el formulario de registro del producto encontrado en su manual de instrucciones. La garantía no depende de la devolución de la ficha.

### ESTÁN CUBIERTAS POR LA GARANTÍA

Piezas de recambio y trabajos. Costes de transporte del producto reparado hasta el cliente.

### NO ESTÁN CUBIERTAS POR LA GARANTÍA

Gastos de transporte del producto defecto hasta Air Venturi o una estación de servicio autorizada. Daños causados por abuso o falta de respeto de las condiciones de entretenimiento normal. Cualquier otro gasto. DAÑOS SECUNDARIOS; DAÑOS ACOMPAÑANTES, O GASTOS ACOMPAÑANTES, DAÑOS A LA PROPIEDAD INCLUIDOS. ALGUNOS ESTADOS NO PERMITEN LA EXCLUSIÓN O LIMITACIÓN DE DAÑOS ACOMPAÑANTES O SECUNDARIOS, ASÍ QUE LA LIMITACIÓN O EXCLUSIÓN MENCIONADA ARRIBA NO LE AFECTE.

### PRETENSIONES DE GARANTÍA

Clientes Estados Unidos: Adjunte su nombre, dirección, descripción del problema, número de teléfono y fotocopia del recibo de compra del producto. Embale y devuelve a

Air Venturi

26800 Fargo Avenue,

Unit#A-1 Bedford Heights,

Ohio 44146

o una estación de servicio autorizada.

## GARANTÍAS INCLUIDAS

TODAS LAS GARANTÍAS IMPLÍCITAS, INCLUIDAS LAS GARANTÍAS IMPLÍCITAS DE VENDIBILIDAD Y CUALIFICACIÓN PARA UN PROPÓSITO ESPECIAL, TIENEN UNA LIMITACIÓN DE VALIDEZ DE UN AÑO DESDE LA FECHA DE COMPRA: ALGUNOS ESTADOS NO PERMITEN UNA LIMITACIÓN DE VALIDEZ DE GARANTÍA IMPLÍCITA, ASÍ QUE POSIBLEMENTE LAS LIMITACIONES MENCIONADAS ARRIBA NO LE AFECTEN.

En el caso de que una disposición de esta garantía fuera defendida por ley federal, nacional o municipal, lo que no se podía prever, no se aplicará. Esta garantía le da derechos específicos y posiblemente usted tenga otros derechos que varían de un estado a otro y de un país a otro.

## Problemas

Problema	Razón posible	Seguro puesto	Cápsula CO <sub>2</sub> vacía	Cañón sucio	Cápsula de CO <sub>2</sub> defectuosa	Temperaturas extremas	Munición falsa	Diabulos mal cargados	Corredera no cerrada de manera conveniente	Mira ajustada de manera incorrecta
Precisión inferior		●	●		●	●	●		●	
Pistola de aire comprimido no dispara	●	●		●		●	●	●		
Velocidad inferior		●	●		●	●	●			