

FLIP-UP SIGHTS

OPERATING INSTRUCTIONS | BEDIENUNGSANLEITUNG | MODE D'EMPLOI | MANUAL DE INSTRUCCIONES



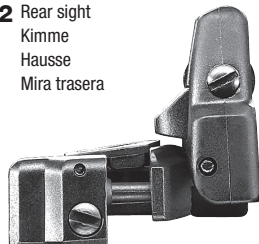
ELITE FORCE™
FRONT LINE RESOLUTION

DESCRIPTION | BENENNUNG | DESIGNATION | DENOMINACIÓ

- 1** Front sight
Korn
Guidon
Punto de mira



- 2** Rear sight
Kimme
Hause
Mira trasera



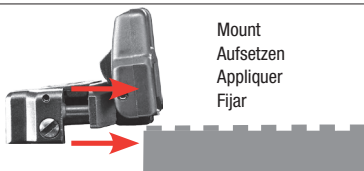
ASSEMBLY | MONTAGE | MONTAGE | MONTAJE

1



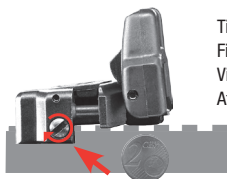
Remove the fixing screw
Fixierschraube entfernen
Enlever la vis de fixation
Quitar el tornillo de sujeción

2



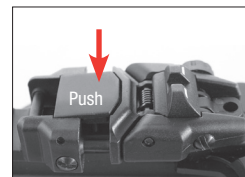
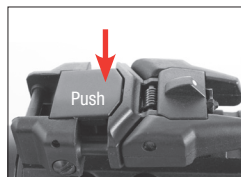
Mount
Aufsetzen
Appliquer
Fijar

3

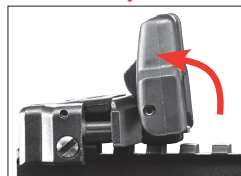


Tighten the lug screw
Fixierschraube festziehen
Visser le vis de fixation
Atornillar el tornillo de fijación

ASSEMBLY | MONTAGE | MONTAGE | MONTAJE



- 1** Rapid target acquisition
Schnelle Schussabgabe
Viser plus vite
Apuntar más rápidamente



- 2** Precise shooting
Präzises Schießen
Viser avec une plus grande précision
Mira para apuntar con más precisión

NOTE:

Only mount the sight on a unloaded gun. Always make sure that the muzzle points into a safe direction.

HINWEIS:

Montieren Sie das Visier nur auf eine entladene Waffe. Achten Sie darauf, dass die Mündung in eine sichere Richtung zeigt.

REMARQUE :

Installez la lunette de vise uniquement sur des armes déchargées. Assurez-vous que la bouche est orientée dans une direction non dangereuse.

NOTA:

Monte la mira solamente en armas descargadas. Procure que la boca apunte en una dirección segura.

WARNING:

Airguns are not toys. Misuse or careless use may cause serious injury or death. Be careful - shoot safely.

WARNUNG:

Druckluftwaffen sind kein Spielzeug. Missbrauch oder fahrlässiger Umgang kann zu ernsthaften Schäden führen. Schießen Sie umsichtig und vorsichtig.

AVERTISSEMENT :

Une arme n'est pas un jouet. Un maniement incorrect ou irréfléchi peut entraîner de graves blessures, particulièrement aux yeux.

ADVERTENCIA:

Esta arma de aire comprimido no es un juguete. El uso incorrecto o irreflexivo del arma puede causar lesiones, que pueden ser especialmente graves si afectan los ojos.

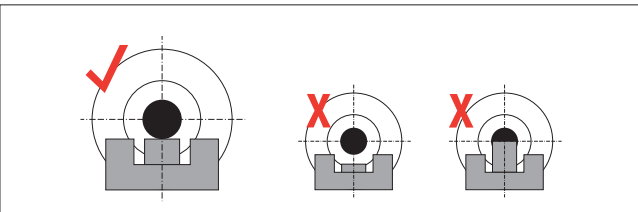
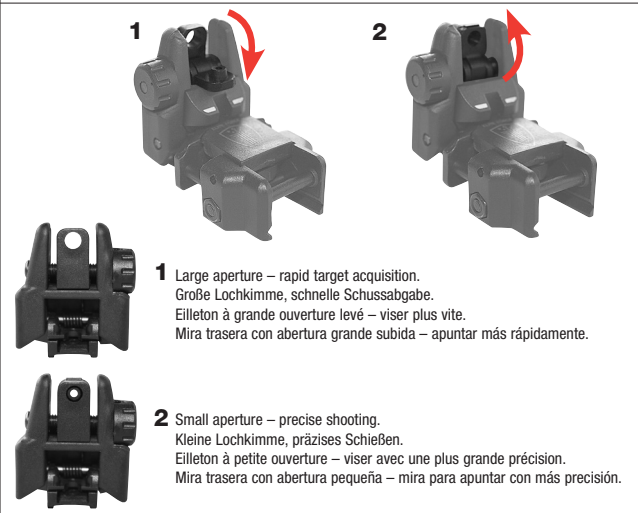
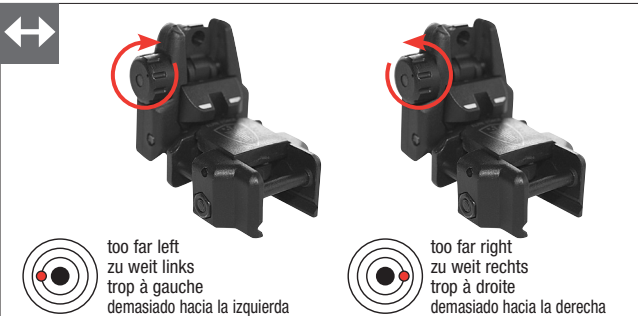
FLIP-UP SIGHTS

OPERATING INSTRUCTIONS | BEDIENUNGSANLEITUNG | MODE D'EMPLOI | MANUAL DE INSTRUCCIONES

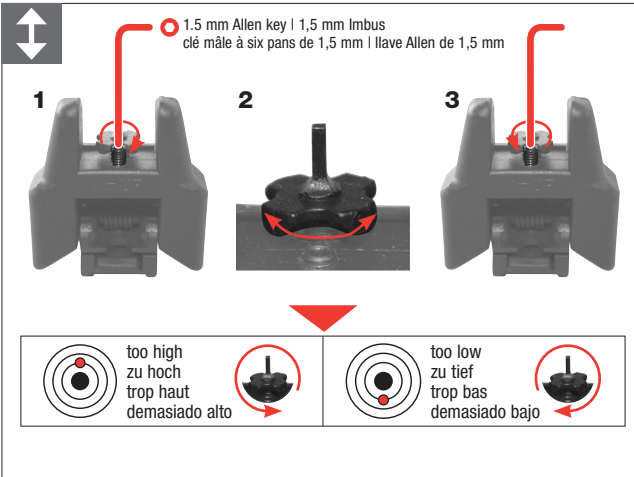


ELITE FORCE™
FRONT LINE RESOLUTION

SIGHTS | VISIERUNG | DISPOSITIF DE VISÉE | DISPOSITIVO VISOR REAR SIGHT | KIMME | HAUSSE | MIRA TRASERA



FRONT SIGHT | KORN | GUIDON | PUNTO DE MIRA



We reserve the right to make color and design changes and technical improvements. No responsibility is accepted for printing errors or incorrect information.

Änderungen in Farbe und Design, sowie technische Verbesserungen, Druckfehler und Irrtum vorbehalten. Alle Angaben ohne Gewähr.

Sous réserve de modifications de couleur et de conception, ainsi que d'améliorations techniques, de fautes d'impression et d'erreurs. Toutes les données sont fournies sans garantie.

Salvo modificaciones de color y de diseño así como mejoramientos técnicos, erratas y error. Todos los datos sin garantía.

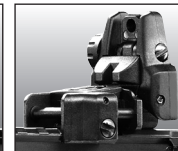
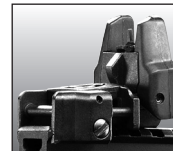
© UMAREX Sportwaffen GmbH & Co. KG

FLIP-UP SIGHTS



ELITE FORCE™
FRONT LINE RESOLUTION

- INSTRUCTION MANUAL
- BEDIENUNGSANLEITUNG
- MODE D'EMPLOI
- MANUAL DE INSTRUCCIONES



Distributed by / Distribué par:
UMAREXUSA®
UmarexUSA.com | EliteForceGuns.com

7700 Chad Colley Boulevard
Fort Smith, AR 72916
Phone: 479-646-4210