

# Manual de instrucciones

**UMAREXUSA**<sup>®</sup>  
www.umarex-usa.com

**WALTHER**<sup>®</sup>  
**NIGHTHAWK**



Pistola de CO<sub>2</sub>  
Baín calibre .177 (4,5 mm)

**UMAREX**<sup>®</sup>  
**CP SPORT**



patentada

**AVISO:** No se trata de un juguete. Siempre se requerirá la supervisión de una persona adulta. El uso indebido o sin el debido cuidado puede causar heridas graves o la muerte. Hasta una distancia de 350 yardas (320 metros) se mantiene la peligrosidad.

USTED Y LAS PERSONAS QUE LE ACOMPAÑEN SIEMPRE DEBERÁN LLEVAR GAFAS PROTECTORAS PARA TIRADORES, DE MODO QUE LOS OJOS ESTÉN PROTEGIDOS. ANTES DE UTILIZAR EL ARMA ES IMPRESCINDIBLE QUE LEA EL MANUAL DE INSTRUCCIONES COMPLETO. EL COMPRADOR Y EL USUARIO DEBEN OBSERVAR TODAS LAS LEYES RELATIVAS AL USO Y A LA PROPIEDAD DE ESTA PISTOLA DE AIRE COMPRIMIDO.

**ESTA PISTOLA DE AIRE COMPRIMIDO ESTÁ PENSADA PARA SER UTILIZADA POR PERSONAS DE 16 AÑOS O MAYORES.**

8.412.800.16.U.06-06.2.18

**AVISO:** balines de plomo.  
No inhale el polvo ni introduzca los balines en la boca. Lávese las manos después de su manipulación. Este producto contiene plomo, una substancia química de la que se conoce su potencial cancerígeno y de malformaciones durante el embarazo (u otros daños reproductivos).

**Rogamos lea todo el manual de instrucciones. Esta carabina de aire comprimido no es un juguete, por lo que debe tratarla con el mismo respeto que si fuera un arma de fuego. Siempre deberá observar las instrucciones de seguridad que se detallan en el manual de instrucciones, guardando éste último en un lugar seguro para su utilización futura.**

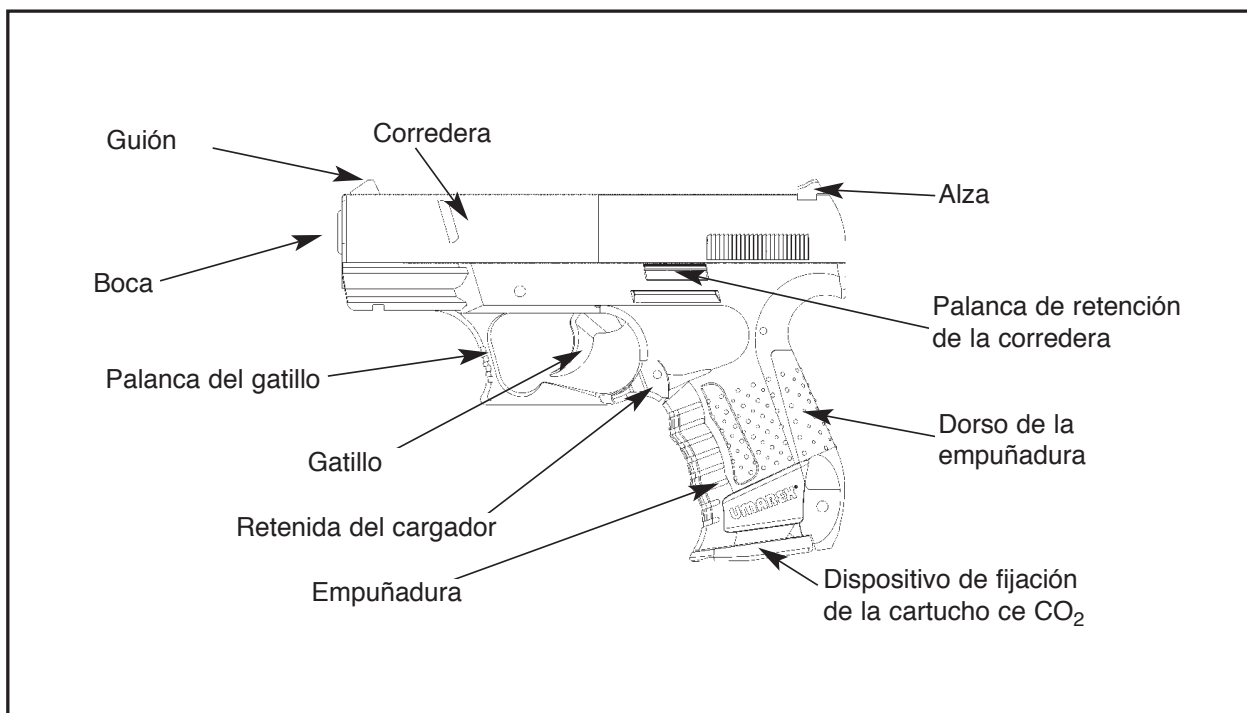
Si tuviera cualquier duda en relación con su nueva carabina de aire comprimido, rogamos se ponga en contacto con el servicio de atención al cliente de Umarex USA bajo:

Umarex USA Inc.  
6007 South 29<sup>th</sup> Street  
Fort Smith, AR 72908 USA  
Teléfono: (479) 646 - 4210  
Fax: (479) 646 - 4206  
www.umarex-usa.com

Índice		Pág.
1	Componentes de su nueva pistola	3
2	Manejo del seguro	4
3	Colocar y extraer el cartucho de CO <sub>2</sub>	5 - 6
4	Cargar y descargar la pistola de aire	7 - 8
5	Seguridad al apuntar y disparar	9
6	Ajustes de la mira	9
7	Utilización y manipulación de los cartuchos de CO <sub>2</sub>	10
8	Quitar un balín enclavado	11
9	Almacenamiento	11
10	Cuidado y mantenimiento	12
11	Repaso de la seguridad	12 - 13
12	Características técnicas	14
13	Garantía	15
14	Problemas	16
	Datos de contacto	16

# 1. Conozca los componentes de su nueva pistola de aire comprimido

Para comprender bien las instrucciones de uso es necesario que se familiarice con los diferentes componentes de su nueva pistola de aire comprimido. Lea este manual para poder disfrutar todavía más de su nueva arma.



## 2. Manejo del seguro

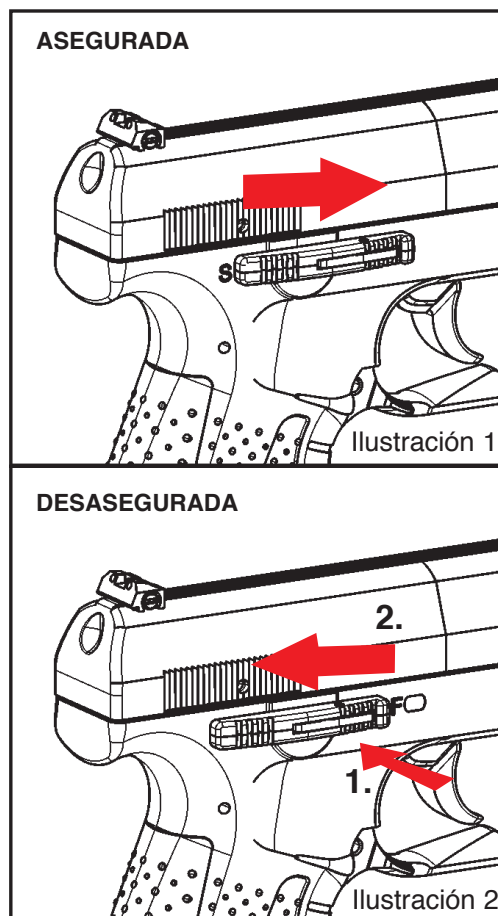
**AVISO:** mantenga la pistola de aire comprimido en posición "ASEGURADA" hasta que esté preparado para disparar. En este momento ponga el seguro en "POSICIÓN DESASEGURADA".

### 2.1 Para poner la pistola de aire comprimido en "ASEGURADA":

- Ponga el seguro a la derecha de la cámara.
- Empuje el seguro hacia adelante, hacia el final de la boca de la pistola de aire comprimido (Ilustración 1). El seguro está únicamente en "ASEGURADA" si está empujado hacia adelante completamente y si el punto ROJO y la "F" en la empuñadura están escondidos. Existe la posibilidad de que falle el seguro de la pistola de aire comprimido al ser ésta un componente mecánico. Aun cuando el seguro esté en "ASEGURADA", debería seguir manejar la pistola CO<sub>2</sub> con cuidado. Nunca dirija la pistola de aire comprimido hacia una persona. Nunca dirija la pistola de aire comprimido a algo a lo que usted no quiere disparar.

### 2.2 Para poner la pistola de aire comprimido en "DESASEGURADA":

- Empuje el seguro hacia atrás, hacia el alza (Ilustración 2).
- Apretar el gatillo.(1.) Mantener el gatillo apretado mientras empuja el seguro hacia la posición trasera. (2.) Cuando puede ver el punto ROJO y la "F" en la empuñadura, la pistola de aire comprimido está en "Desasegurada" y se puede disparar.



### 3. Colocar y extraer el cartucho de CO<sub>2</sub>

**⚠ AVISO:** los cartuchos de CO<sub>2</sub> pueden explotar a temperaturas superiores a los 122° F (50° C). Nunca deberá dañarlos o incinerarlos. No exponga los cartuchos de CO<sub>2</sub> al calor ni los almacene a temperaturas superiores a los 122° F (50° C).

**⚠ AVISO:** mantenga las manos alejadas del gas CO<sub>2</sub> en caso de escapes, ya que puede causar congelaciones si entra en contacto con la piel.

#### 3.1. Colocación del cartucho de CO<sub>2</sub>

- Convéncese de que la pistola de aire comprimido esté en "Asegurada" (Véase **Punto 2.1**).
- Convéncese de que la pistola de aire comprimido esté descargada (Véase **Punto 4.2**).
- Apunte la pistola de aire comprimido hacia una DIRECCIÓN SEGURA.
- Apoyando la parte inferior de la empuñadura de vuestra mano para retener el cargador, presione en la palanca de retenida del cargador y retire el cargador de la parte inferior de la empuñadura (Ilustración 3).
- Gire el dispositivo de fijación del cartucho de CO<sub>2</sub> en el sentido de las agujas del reloj hacia "OPEN" (Ilustración 4).
- Si ya está instalado un cartucho de CO<sub>2</sub>, Véase **Punto 3.2 - Quitar el cartucho de CO<sub>2</sub>**.
- Instale el cartucho de CO<sub>2</sub> con la pequeña clavija del cartucho apuntando arriba hacia la punta del cargador. (Ilustración 5).
- Apriete el cartucho en su posición girando el tornillo de fijación de latón en el sentido de las agujas del reloj (arriba) hasta que esté fijada y cierre el dispositivo de fijación del cartucho girando en el sentido contrario de las agujas del reloj hacia "POWER" (Ilustración 6) para pinchar el cartucho de CO<sub>2</sub>.
- Introduzca el cargador en la parte inferior de la empuñadura hasta que encaje en su posición (Ilustración 7).
- Con la pistola de aire comprimido descargada (Véase **Punto 4.2**) y apuntada en una DIRECCIÓN SEGURA, ponga en "DESASEGURADA" (Véase **Punto 2.2**) y tire el gatillo para disparar. **Si su pistola de aire comprimido no hace un ruido estallante después de haber tirado el gatillo, el CO<sub>2</sub> no está descargado.** En este caso tendrá que poner la pistola de aire comprimido en "Asegurada" (Véase **Punto 2.1**), eliminar el cartucho de CO<sub>2</sub> (Véase **Punto 3.2**), y colocar de nuevo el cartucho CO<sub>2</sub> como descrito en **Punto 3.1**, apuntar en una DIRECCIÓN SEGURA, poner en "DESASEGURADA" (Véase **Punto 2.2**) y presionar en el gatillo para tirar.

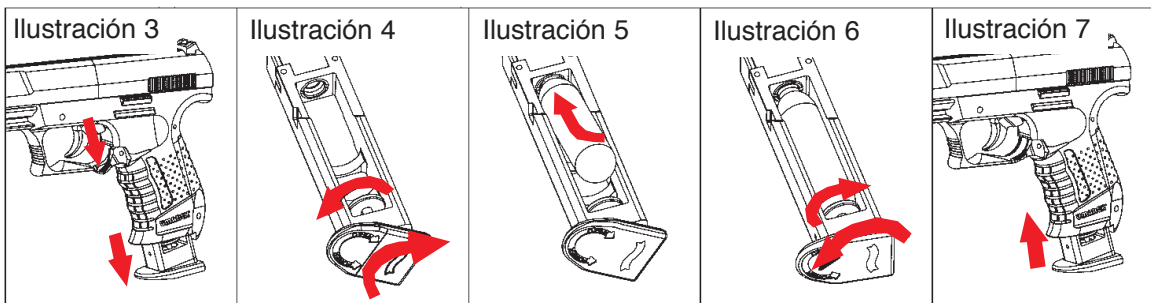
#### 3.2. Quitar el cartucho de CO<sub>2</sub>

- Convéncese de que la pistola de aire comprimido esté en "Asegurada" (Véase **Punto 2.1**)
- Convéncese de que la pistola de aire comprimido esté descargada (Véase **Punto 4.2**).
- Apunte la pistola de aire comprimido en una DIRECCIÓN SEGURA.
- Presione en la palanca de la retenida del cargador y retire el cargador de la parte inferior de la empuñadura (Véase **Ilustración 3**).
- Gire el dispositivo de fijación del cartucho en el sentido de las agujas del reloj hacia "OPEN" (Véase **Ilustración 4**).
- Gire el tornillo de fijación del cartucho de latón **lentamente** en el sentido contrario de las agujas del reloj (abajo) hasta que se detenga; así el gas CO<sub>2</sub> residual puede escaparse (Véase **Ilustración 4**).
- Retire el cartucho de CO<sub>2</sub>.

**OBSERVACIÓN:** Temperaturas altas pueden causar defectos a la pistola de aire comprimido. La temperatura máxima para el almacenamiento o el uso de esta pistola de aire comprimido no debería sobrepasar 122°F (50° C). Esta temperatura se puede alcanzar fácilmente si la pistola de aire comprimido está expuesta al luz solar directo.

#### **EL DISPARAR CON LA PISTOLA DE AIRE COMPRIMIDO CON BAJA PRESIÓN DEL GAS PUEDE CAUSAR QUE UN DIABOLO SE QUEDE APRETADO EN EL CAÑÓN**

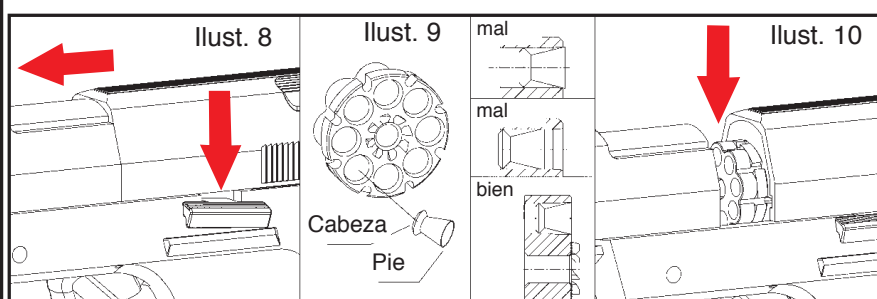
Nunca trate de meter un cartucho de CO<sub>2</sub> por fuerza en su posición o fuera de su posición, porque esto puede acabar en una herida para usted o un defecto para su pistola de aire comprimido. No almacene su pistola de aire comprimido con un cartucho de CO<sub>2</sub> dentro. Es muy importante de recordar esto, porque prolongará la duración útil de las obturaciones de su pistola de aire comprimido.



## 4. Cargar y descargar la pistola

**AVISO:** utilice los balines con un calibre de .177 (4,5 mm) únicamente en esta pistola de aire comprimido. Nunca reutilice unos balines. La utilización de otra munición puede causar una herida para usted o un defecto para la pistola de aire comprimido.

**AVISO:** no coloque nunca la mano o los dedos encima de la boca. No coloque el dedo en el gatillo y convéznase de que su pistola de aire comprimido esté apuntando en una DIRECCIÓN SEGURA. Si no observa este aviso arriesga una herida grave.



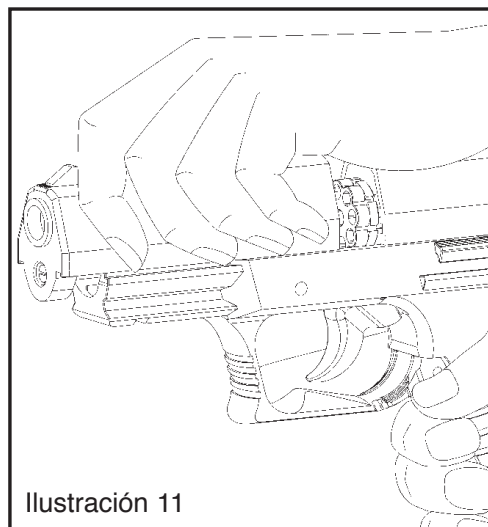
### 4.1 Cargar la pistola

- Convéznase de que la pistola de aire comprimido esté en "Asegurada" (Véase **Punto 2.1**).
- Apunte la pistola de aire comprimido en una DIRECCIÓN SEGURA.
- Manteniendo la pistola de aire comprimido en una posición horizontal ( para que el cilindro no se caiga fuera), abra la corredera presionando la palanca de retención de la corredera abajo (Ilustración 8) hasta que se abra la corredera y expulse el cilindro.
- Introduzca un balín de un calibre de .177 (4,5 mm), la cabeza adelante en cada asiento del cilindro (Ilustración 9).  
**IMPORTANTE:** Para evitar que enquasquillamientos destruyan los balines, convéznase de que la base de cada balín ponga a ras con el cilindro o esté ligeramente debajo del borde del asiento.
- Introduzca el cilindro en el arma (con los dientes de bloqueo en dirección de la alza) (Ilustración 10).
- Cierre la pistola de aire comprimido empuñando la corredera y empujandola hacia atrás hasta que engrane en su sitio (Ilustración 11).

**Nota:** no coloque nunca la mano o los dedos encima de la boca cuando abre o cierra la corredera delantera.

### 4.2 Descargar la pistola

- Ponga la pistola de aire comprimido en "Asegurada" (Véase **Punto 2.1**).
- Abra la corredera (Véase **Punto 4.1**).
- Quite el cilindro y cierre la corredera. Empuje ligeramente cada balín fuera del asiento usando un palo limpiador.
- **IMPORTANTE:** Nunca utilice herramienta de metal aguda para quitar los balines.
- Sustituya el cilindro vacío en el arma ( con los dientes de bloqueo en dirección de la alza) (Véase Ilustración 10).
- Cierra la corredera dejándola deslizar completamente hacia atrás hasta que encaje en su posición (Véase **Punto 4.1 y Ilustración 11**).
- Verifique para convencerse de que el cañón sea completamente descargado apuntando la boca en una DIRECCIÓN SEGURA, poniendo en "DESCARGADA" (Véase **Punto 2.2**) y tirando el gatillo para disparar. Puede descargar también su pistola de aire comprimido siguiendo las instrucciones enumeradas bajo **Punto 8 - Quitar un balín enclavado**.



**AVISO:** sujete la pistola apuntando siempre en una dirección segura. No apunte nunca sobre personas o animales. Manipule la pistola siempre como si estuviera cargada y lista para disparar.

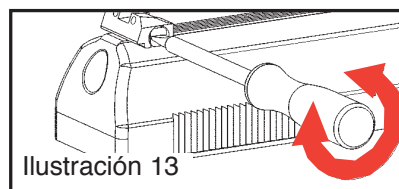
**AVISO:** debido a la alta velocidad de tiro de esta pistola, sea especialmente cuidadoso y prudente en la elección de un blanco seguro. Elija únicamente blancos que no puedan ser atravesados y que no permitan rebotes. No dispare nunca al agua.

## 5. Seguridad al apuntar y disparar

- Usted y otras personas deberían siempre llevar anteojos de tirador para proteger sus ojos.
- Apunte siempre su pistola de aire comprimido en una DIRECCIÓN SEGURA. Si está seguro de su objetivo y de su parabalas y si el territorio alrededor del objetivo está evidente, ponga la pistola de aire comprimido en "DESASEGURADA" (Véase **Punto 2.2**) y apriete en el gatillo para disparar.
- No dispare sobre superficies duros o superficies de agua. El diablo puede rebotar o resaltar y llegar a alguien o algo quién o que usted no ha intentado alcanzar.
- Siempre elija su objetivo con cuidado. Lo melchior es disparar en blancos de papel ligados a un parabalas seguro. Debería controlar su parabalas respecto al deterioro antes y después da cada uso. Sustituye su parabalas si la superficie está estropeada o deterioradao si ocurre un rebotado.
- Su pistola de aire comprimido está determinada para disparar en un blanco y está adecuado para el uso en el interior así que al exterior. Siempre piense en colocar su blanco con cuidado. PIENSE en que alcanzará si desacerta su objetivo.
- La pistola de aire comprimido está apuntada de manera correcta cuando el palo del guión está colocado exactamente en la entalladura de la alza. Debe aparecer como si el blanco estuviera colocada en la punta superior del guión. (Ilustración 12).

## 6. Ajuste de la mira

El ajuste lateral de la mira se realiza variando el alza . El ajuste se realiza utilizando un destornillador para girar el tornillo en el sentido de las agujas del reloj si la pistola de aire comprimido dispara demasiado hacia la derchecha y en el sentido contrario a las agujas del reloj si dispara demasiado hacia la izquierda (Illustration 13).



## 7. Utilización y manipulación de los cartuchos de CO<sub>2</sub>

Es posible que determinadas condiciones afecten a la pistola de CO<sub>2</sub>, alterando su rendimiento. Estas son, entre otras, el uso, el mantenimiento y el almacenamiento a determinadas temperaturas superiores a las normales (desde 59°F / 15°C a 69.8°F / 21°C). Otro factor puede ser cuando el arma se dispara a velocidades demasiado altas.

1. Temperaturas altas pueden incrementar la presión dentro del cartucho de CO<sub>2</sub> y también dentro del arma por encima de la presión estándar de servicio. Este exceso de presión podría impedir el funcionamiento y causar daños permanentes en la pistola. La temperatura máxima de servicio y almacenamiento nunca debería exceder los 122 °F (50 °C). Esta temperatura puede alcanzarse si deja el arma expuesta al sol directo. Por ello es recomendable no exponer la pistola a temperaturas altas o al sol directo durante largos periodos de tiempo para que funcione correctamente. De lo contrario el cartucho de CO<sub>2</sub> puede sobrecalentarse y explotar, pudiendo dañar el arma y causar lesiones físicas o la muerte de las personas que se encuentren en las inmediaciones.

2. El disparo rápido consecutivo puede producir un descenso de la temperatura en la pistola y en el cartucho de CO<sub>2</sub>. Esto puede conducir a una reducción de la velocidad en la boca, presión desigual y afectar a la operación de retroceso del arma.

3. Recuerde que durante una secuencia rápida de disparos la velocidad en la boca del cañón disminuirá con cada disparo, pudiendo afectar negativamente a la potencia del disparo.

4. Nunca intente disparar la pistola de aire comprimido con un cartucho de CO<sub>2</sub> que ya haya perdido gran parte de su presión inicial. Algunos de los indicadores que hacen sospechar una presión insuficiente en el cartucho de CO<sub>2</sub> son:

A) el sonido del disparo no es tan ruidoso como cuando el cartucho está lleno

B) la munición impacta en la diana, pero en una posición inferior de lo que lo haría en el caso de que el cartucho de CO<sub>2</sub> estuviera lleno (en consecuencia, la velocidad de disparo ha disminuido)

**⚠ AVISO:** disparar con presión de gas insuficiente puede implicar que el balín quede atascado en el cañón. Tenga siempre en cuenta las instrucciones en caso de obstrucciones.

**⚠ AVISO:** una obstrucción es una situación de peligro.

**⚠ AVISO:** si la pistola no dispara, nunca presuponga que el arma está descargada.

## 8. Quitar un balín enclavado

**IMPORTANTE:** El hecho de que la pistola de aire comprimido no dispara un proyectil nunca es una razón para suponer que el cargador rotativo ya no contiene ningunos balines. Disparar con la pistola de aire comprimido con demasiado poca presión del gas puede provocar que un balín quede enclavado en el cañón.

- Convéncese de que la pistola de aire comprimido esté en "Asegurada" (Véase **Punto 2.1**).
- Quite el cargador CO<sub>2</sub> (Véase **Punto 3.2**).
- Abra la corredera y quite el cilindro.
- Introduzca un palo limpiador de una dimensión adecuada en la boca del cañón y empuje el balín enclavado con cuidado en el arma abierta (Ilustración 10). **El cañón podría ser perjudicado si no se utiliza un palo de dimensión adecuada.**
- Cuando ha empujado el balín otra vez en el arma abierta, agite la pistola de aire comprimido hasta que el balín enclavado caiga fuera.
- No trate de reutilizar este balín.

**Si no es capaz de desenclavar su pistola de aire comprimido siguiendo este procedimiento, deje de tratarlo más.**

Umarex USA Inc. o una estación de servicio autorizada desenclavará su pistola de aire comprimido. (gratuitamente durante el período de garantía)

## 9. Almacenamiento

**⚠ AVISO:** bajo ningún concepto deberá dejar el arma cargada.

Siempre deberá guardar la pistola habiendo extraído la munición y activado el seguro. Compruebe con cuidado que no se encuentre munición en el cañón y elimine los balines del cilindro. Antes de almacenar el arma recomendamos extraer también el cartucho de CO<sub>2</sub>. **Mantenga la pistola de aire comprimido fuera del alcance** de los niños y de cualquier otra persona que no esté familiarizada con su uso. Guarde la pistola en un lugar diferente de los balines y los cartuchos de CO<sub>2</sub>.

## 10. Cuidados y mantenimiento

Si el cuidado y el mantenimiento que da a su pistola de CO<sub>2</sub> son adecuados, podrá disfrutarla durante muchos años.

**⚠ AVISO:** antes de proceder a limpiar su pistola de aire comprimido, asegúrese siempre de que el seguro esté "Asegurado" (ver **apdo. 3.1**), el cilindro haya sido extraído y en el cañón no se encuentre ningún balín.

Para limpiarla por fuera utilice un paño suave.

Su pistola de aire comprimido funcionará mejor si coloca una gota de aceite en la punta del cartucho de CO<sub>2</sub> antes de insertarlo. NUNCA deberá utilizar aceites o disolventes destilados del petróleo y NUNCA deberá lubricar en exceso la pistola, ya que puede dañarla. Aplique de vez en cuando entre 2 y 3 gotas de aceite para armas de aire comprimido en las siguientes piezas: guías de la corredera y la palanca de retenida del cargador.

Cualquier reparación por cuenta propia o intentos de modificación de la pistola de aire comprimido podrían hacerla insegura y conducirán a la pérdida de la garantía. Si se le cae la pistola, antes de volverla a utilizar compruebe que funcione correctamente.

**En el caso de que su pistola presente desperfectos o no funcione según las prescripciones, llame al servicio de atención al cliente de Umarex USA para que le asesore antes de volver a utilizar el arma.**

## 11. Repaso de la seguridad

- **No apunte nunca la pistola sobre personas ni tampoco hacia algo sobre lo que no desee disparar.**
- Manipule la pistola siempre como si estuviera cargada y lista para disparar. Utilícela con el mismo respeto como si de un arma de fuego se tratara.
- Apunte siempre en una DIRECCIÓN SEGURA. Mantenga en todo momento la boca del cañón apuntada en una DIRECCIÓN SEGURA.

- Mantenga la pistola siempre en estado “asegurado” hasta que esté listo para disparar en una DIRECCIÓN SEGURA.
- Controle detrás y más allá de su blanco para estar seguro de tener un parabalines efectivo, de modo que no pueda herir a nadie ni dañar ninguna propiedad.
- La pistola de aire comprimido sólo debe dispararse en los terrenos del propietario o en campos de tiro autorizados por la policía, siempre y cuando la munición no alcance más allá del área de disparo. Tenga siempre en cuenta el alcance máximo del balín de 350 yardas (320 m).
- Controle siempre que la pistola tenga el seguro puesto y esté descargada cuando la reciba de otra persona o proceda del lugar de almacenamiento.
- Mantenga siempre el dedo alejado del gatillo y del protector del gatillo hasta que esté listo para disparar.
- Usted y las personas que le acompañen siempre deberán llevar gafas protectoras para tiradores, de modo que los ojos estén protegidos.
- Utilice únicamente la munición y los cartuchos de CO<sub>2</sub> diseñados para esta pistola de aire comprimido.
- Los balines no deberán reutilizarse bajo ningún concepto.
- No dispare sobre superficies duras o la superficie del agua. El balín podría rebotar o desviarse impactando involuntariamente en alguna persona u objeto.
- Reemplace el parabalines en el caso de que esté desgastado. Colóquelo en un lugar que sea seguro incluso si el parabalines llegase a fallar.
- Guarde siempre la pistola con el seguro puesto, descargada, separada de la munición y de los cartuchos de CO<sub>2</sub>. Colóquela en un lugar seguro para prevenir el acceso de personas no autorizadas.
- Nunca intente desarmar o reparar por cuenta propia la pistola de aire comprimido. Llévela a un servicio técnico autorizado o envíela a Umarex USA para su reparación.
- El arma no deberá guardarse cargada bajo ningún concepto (Véase **Punto 4.2**).
- Guarde siempre la pistola de aire comprimido en un lugar seguro.
- Nunca deberá dejar la pistola de aire comprimido cargada si está fuera de su alcance.
- Descargue la pistola de aire comprimido antes de entregarla a cualquier otra persona.

## 12. Características técnicas

Mecanismo:		Repeater
Calibro/Munición:		Balín cal. .177 (4,5 mm),
Capacidad del cilindro:		8 disparos
Peso:		1.21 lbs (550 g)
Longitud total:		7 inch (180 mm)
Mira:		
	<b>Delante</b>	Guión fijado
	<b>Detrás</b>	Ajustable para regulación lateral
Cañón longitud /material:		3.35 inch (85 mm) / acero rayado
Accionamiento:		Cartuchos de CO <sub>2</sub> 12 g
Seguridad:		Bulón transversal
Velocidad:		Hasta 360 f/s (109m/s)

### CAPACIDAD

Muchos factores influyen en la velocidad por ejemplo la marca del proyectil, el tipo del proyectil, la cantidad de CO<sub>2</sub> en los cartuchos, el engrase, la naturaleza del cañón y la temperatura.

### SERVICIO DE REPARACIÓN

En el caso de que su pistola de aire comprimido deba repararse, recomendamos llevarla o enviarla a un servicio técnico autorizado o enviarla a Umarex USA.

**Para encontrar un servicio técnico autorizado en sus inmediaciones le rogamos que visite nuestra página web [www.umarex-usa.com](http://www.umarex-usa.com) o que llame al servicio de atención al cliente bajo el número (479) 646 - 4210 (los clientes internacionales deberán ponerse en contacto con su distribuidor).**

¡BAJO NINGÚN CONCEPTO DEBERÁ INTENTAR DESMONTAR LA PISTOLA DE AIRE COMPRIMIDO!

Se necesitan herramientas y accesorios especiales para repararla. Si la desmonta probablemente no sea capaz de volverla a ensamblar de forma adecuada.

Bajo estas circunstancias, Umarex USA no asume ningún tipo de responsabilidad de garantía.

### 13. Garantía

#### GARANTÍA LIMITADA DE UN AÑO

Este producto presenta una garantía de un año para el comprador a partir de la fecha de compra por cualesquiera defectos de materiales y elaboración. Esta garantía es transferible.

#### LA GARANTÍA CUBRE

El cambio de piezas y la mano de obra. Los cargos de transporte del producto reparado hasta el comprador.

#### LA GARANTÍA NO CUBRE

Los cargos de transporte del producto defectuoso hasta Umarex USA. Daños causados por el exceso o la falta de realización del mantenimiento normal (véase **apdo. 10**). Cualesquiera otros tipos de gastos. DAÑOS DEBIDOS AL USO, DAÑOS SECUNDARIOS O GASTOS IMPREVISTOS, INCLUYENDO DAÑOS A LA PROPIEDAD. ALGUNOS ESTADOS NO PERMITEN LA EXCLUSIÓN O LIMITACIÓN DE DAÑOS SECUNDARIOS O DEBIDOS AL USO, DE MODO QUE LA LIMITACIÓN DETALLADA MÁS ARRIBA PODRÍA NO SER APLICABLE EN SU CASO.

#### RECLAMACIONES DENTRO DEL PERIODO DE GARANTÍA

##### para clientes de EE.UU. y Canadá:

Rogamos que devuelva el producto al distribuidor más cercano. Si no conoce a su distribuidor autorizado, rogamos que visite la página web [www.umarex-usa.com](http://www.umarex-usa.com) y pinche sobre "Garantía y servicio de reparación" o llame al (479) 646-4210 pidiéndonos asistencia.

#### GARANTÍAS IMPLÍCITAS

CUALQUIER TIPO DE GARANTÍA IMPLÍCITA, INCLUIDAS LAS GARANTÍAS IMPLÍCITAS DE COMERCIALIZACIÓN Y APTITUD PARA UN PROPÓSITO DETERMINADO ESTÁN LIMITADAS A UN PERIODO DE UN AÑO A PARTIR DE LA FECHA DE COMPRA: ALGUNOS ESTADOS NO PERMITEN LIMITACIONES EN LA DURACIÓN DE LAS GARANTÍAS IMPLÍCITAS, DE MODO QUE LAS LIMITACIONES DETALLADAS MÁS ARRIBA PODRÍAN NO SER APLICABLES EN SU CASO.

En la medida en que alguna de las disposiciones de esta garantía no sea permisiva por la legislación federal, estatal o municipal, cosa imposible de prever, está no será aplicable. Esta garantía le proporciona derechos legales específicos y es posible que tenga otros derechos que varían de un estado a otro y de un país a otro.

### 14. Problemas

Problemas	POSIBLES CAUSAS	Seguro puesto	Cartucho de CO <sub>2</sub> vacío	Cañón sucio	cartucho de CO <sub>2</sub> defectuoso	Temperaturas extremas	Munición inapropiada	Balines mal cargados	Corredera mal cerrada y bloqueada	Ajuste lateral incorrecto
Rendimiento insuficiente		●	●		●	●	●		●	
Pistola no funciona	●	●		●		●	●	●		
Velocidad deficiente del balín		●	●		●	●	●			

Distribuido por



Umarex USA Inc.  
 6007 South 29<sup>th</sup> Street  
 Fort Smith, AR 72908 USA  
 Teléfono: (479) 646 - 4210  
 Fax (479) 646 - 4206  
[www.umarex-usa.com](http://www.umarex-usa.com)